



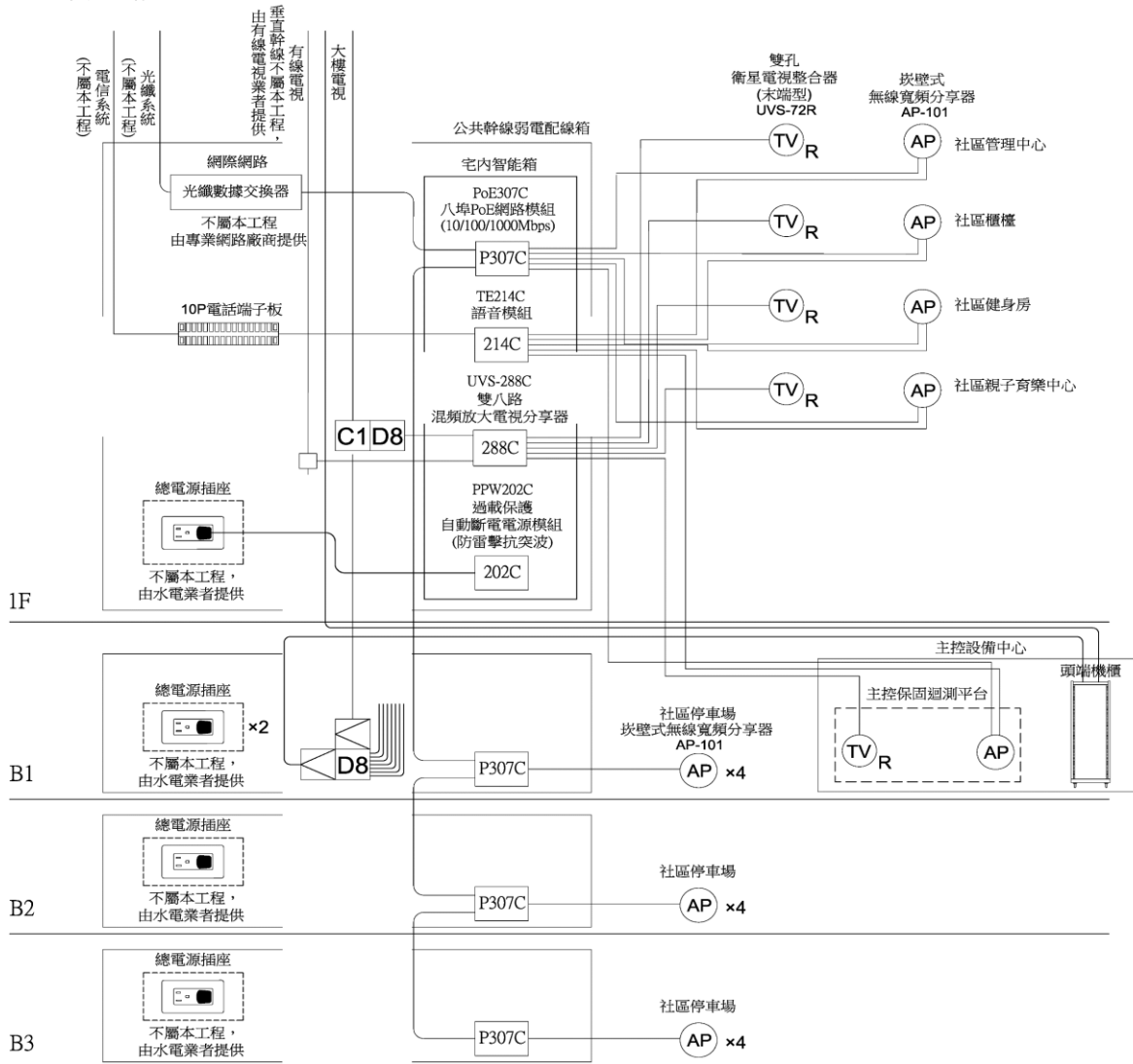
# 雲端保固

大樓名稱	XX 大樓	公共區配置圖	發文單號	0160114
			發文日期	105/01/14
建設公司	XX 建設	聯絡電話	02- XXXX- 9588	
大樓名稱	XX 大樓	完工日期	104/12/31	
大樓地址	台北市內湖區新富街	總戶數	72戶	

## 2-2、公共地區衛星電視、無線網路與語音系統配置

### 一、公共地區配置

圖面僅供參考



### 二、公共地區配置說明

- 公共地區也必須配置專屬公共地區用之網路模組、語音模組、電源模組及電視模組。等之公共地區宅內智能箱，其中網路模組必須具備線上帶電傳輸功能。
- 主控保固迴測平台由公共幹線配線箱配置管線至主控室頭端主機櫃後方之牆上須配置雙孔衛星電視整合器(末端型)及嵌壁式無線寬頻分享器，由公共幹線配線箱配置管線RG-6Ux1，CAT.6 資訊對絞線(UTP)x1，CABLE TRAY & PVC 管徑 3/4"x2至主控室，以供整體系統維護測試。
- 公共幹線弱電配線箱至所有公共地區末端型雙孔衛星電視整合器之水平配管須配置RG-6Ux1，管徑 3/4"x1(星狀管線配置)；至所有公共地區嵌壁式無線寬頻分享器之水平各別配管須配置CAT.6 資訊對絞線(UTP)x1，管徑 3/4"x1(星狀管線配置)。